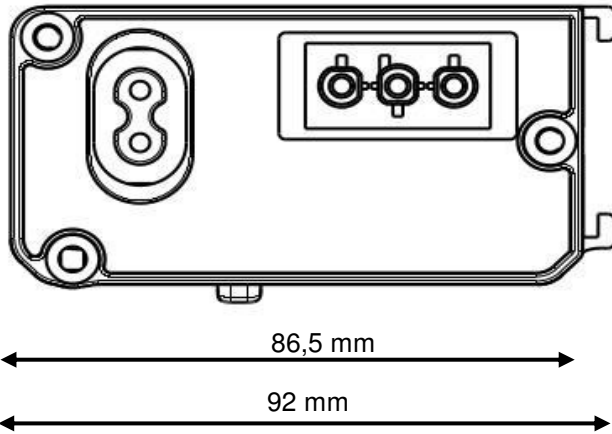


LED-Leuchte

# ALU-LINE 4112.350

Made in Germany

Beleuchtung in Gehäusen für Industrie und IT-Anwendungen



No. 4112 .350 (230V)  
- mit Buchse Türschalter -  
No. 4112B.350 (230V)  
- mit Bewegungsmelder-

- + Kompakte Bauart
- + Verschiedene Befestigungsarten
- + div. Winkelpositionen und auf Hutschiene 35 mm
- + zur Unterstützung der Montage immer mit Magnet
- + auf Metallflächen, an Profilen
- + effektive LED-Beleuchtung / 1200 lm
- + kein Röhrenwechsel !
- + 50.000 h Lebensdauer
- + div. Zubehör

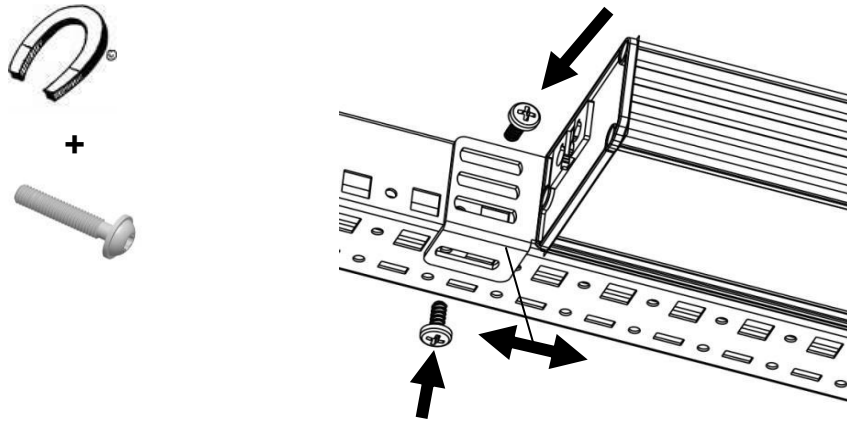
CE



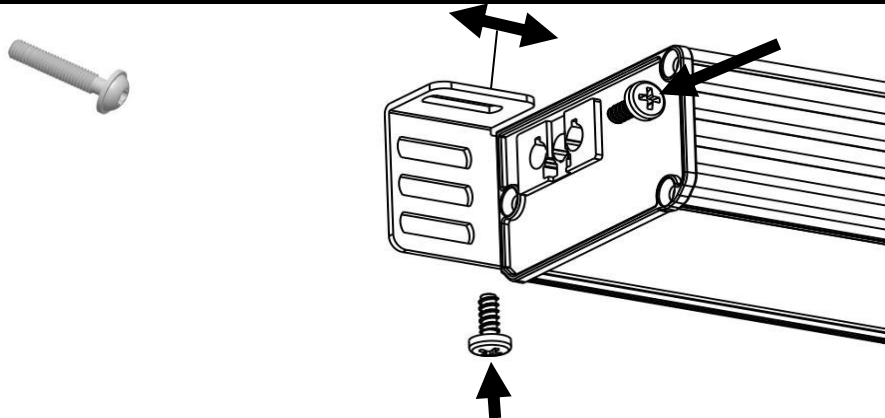
- Netzspannung: 230V, 50/60 Hz
- mit Steckdose und Durchgangsverdrahtung
- Kabelausgang stirnseitig
- div. Steckdosen: Schuko, GB, BE, CH, AUS
- mit Stecker zur Schaltung über Türpositionsschalter (optional)
- Anschluss- und Verbindungsleitung (optional)

## ALLIO LIGHT

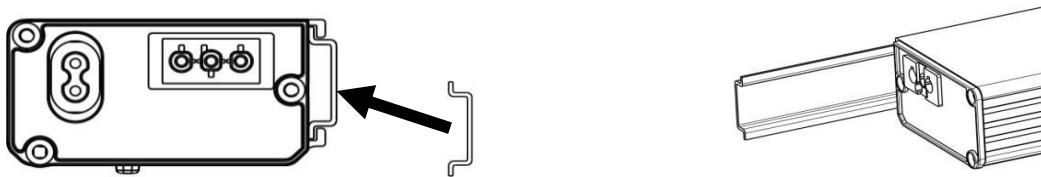
## Schrauben mit variablem Lochabstand



## Schrauben mit variablem Lochabstand an Flächen



## Auf Profilschiene 35mm



Elektrische Anschlusswerte	
Nennleistung	11,5 W
Nennspannung	230 V AC $\pm$ 5% 50 / 60 Hz
Nennstrom bei 230 VAC	0,045 A
Potentialfreier Kontakt	2-poliger Gerätestecker, 2,5 A
Steckdose	einpolig, 16 A
Anschlussleitung, optional	3x1,5 mm <sup>2</sup> , 3 m lang
Verbindungsleitung, optional	3x1,5 mm <sup>2</sup> , 0,6 m lang
System GST18	Mantelfarbe: orange
Schutzart/Schutzklasse	
Schutzart/Schutzklasse	IP 20 / 1
Leuchtmittel	
Typ	High Power LED / 1200 lm
Mittlere Lebensdauer	50.000 h
Lichtfarbe LED / Lumen	kaltweiß / 5600K
Farbwiedergabewert CRI	>80

Normen und Kennzeichnungen	
Kennzeichnung	CE
Prüfnormen	EN 60598, EN 62471 EN 55015, EN61000
Richtlinien	2014/35/EU, 2014/30/EU
Energieeffizienz	
Verbrauch kwh / 1000 Std.	11
Energieeffizienzklasse	A
Weitere Daten	
Betriebsgerät	-
L/B/H	350 x 92x 46 mm
Masse	ca. 800 gr.
Betriebstemperatur	minus 20 bis plus 50 C°
Lagertemperatur	minus 20 bis plus 60 C°
Luftfeuchtigkeit Betrieb/ Lagerung	max. 85% nicht kondensierend

# ALLIOLIGHT