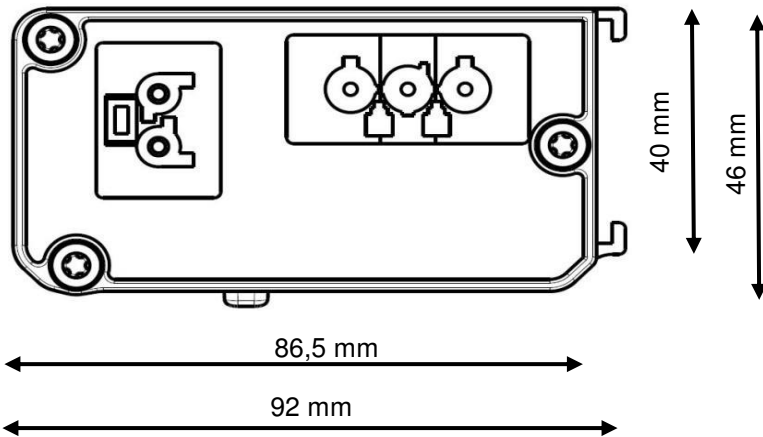


LED-Leuchte

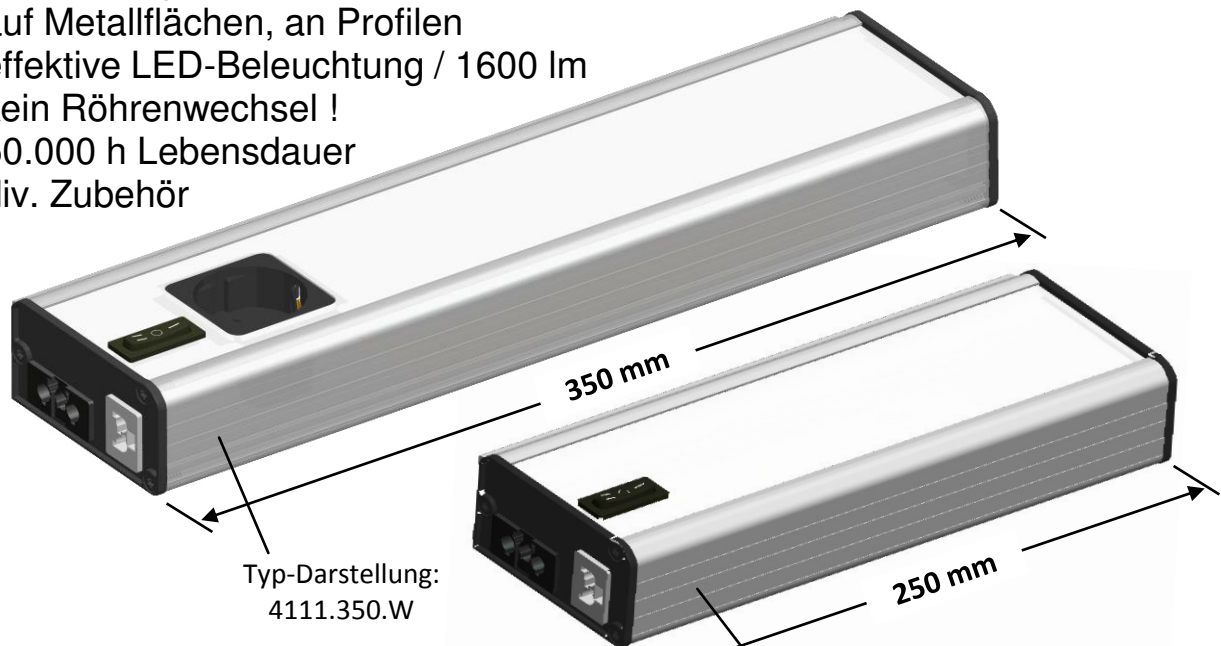
ALU-LINE 4111

mit Buchse für Türpositionsschalter

Beleuchtung in Gehäusen für Industrie und IT-Anwendungen



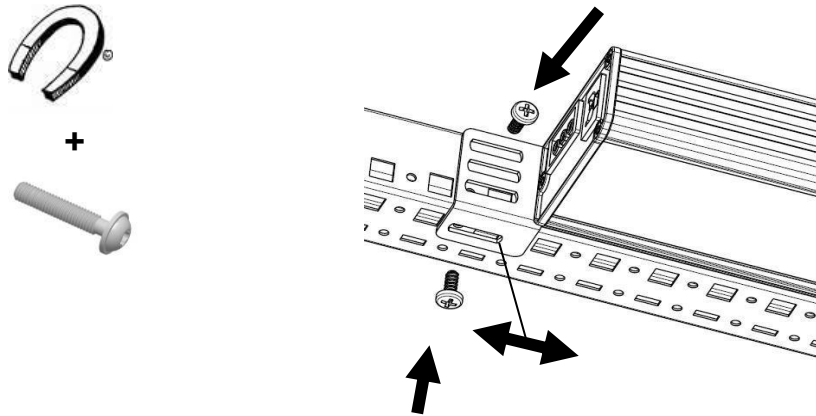
- + Kompakte Bauart, Aluminium-Gehäuse
- + Effektive, ausgewogene Flächenbeleuchtung
- + Verschiedene Befestigungsarten
- + div. Winkelpositionen und auf Hutschiene 35 mm
- + auf Metallflächen, an Profilen
- + effektive LED-Beleuchtung / 1600 lm
- + kein Röhrenwechsel !
- + 50.000 h Lebensdauer
- + div. Zubehör



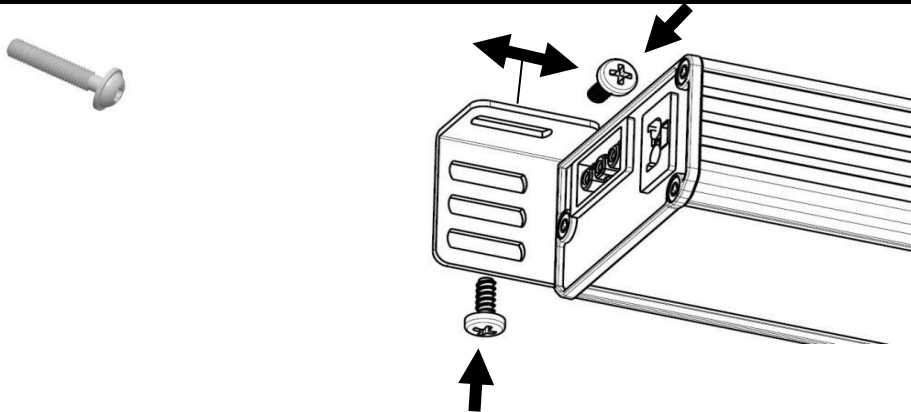
- Netzspannung: 100-240V, 50/60 Hz
- mit Durchgangsverdrahtung
- Kabelausgang stirnseitig
- div. Steckdosen: Schuko, GB, BE, CH, AUS, USA
- mit Buchse zur Schaltung über Türpositionsschalter (optional)
- Anschluss- und Verbindungsleitung (optional)
- mit Magnet (optional)

ALLIOLIGHT

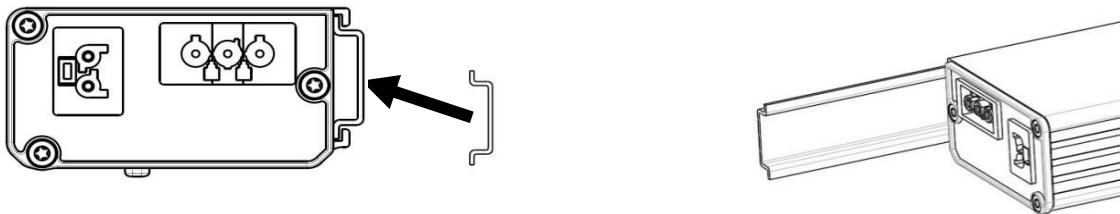
Schrauben mit variablem Lochabstand



Schrauben mit variablem Lochabstand an Flächen



Auf Profilschiene 35mm



Elektrische Anschlusswerte

Nennleistung	11 W
Nennspannung	100-240 V AC 50 / 60 Hz
Nennstrom bei 230 VAC	0,08 A (230V) / 0,15 A (110V)
Potentialfreier Kontakt	2-polige Buchse GST 17/2
Steckdose	einpolig, 16 A
Anschlussleitung, optional	3x1,5 mm ² , 3 m lang
Verbindungsleitung, optional	3x1,5 mm ² , 1m / 0,6m lang
System GST18	Mantelfarbe: orange
Schutzart/Schutzklasse	
Schutzart/Schutzklasse	IP 20 / 1
Leuchtmittel	
Typ	High Power LED / 1600 lm
Mittlere Lebensdauer	50.000 h
Lichtfarbe LED / Lumen	kaltweiß / 5000K
Farbwiedergabewert CRI	>80

Normen und Kennzeichnungen

Kennzeichnung	CE
Prüfnormen	EN 60598, EN 62471 EN 55015, EN61000
Richtlinien	2014/35/EU, 2014/30/EU
Energieeffizienz	
Verbrauch kwh / 1000 Std.	11
Energieeffizienzklasse	A
Weitere Daten	
Betriebsgerät	-
L/B/H	350/250 x 92x 46 mm
Masse	ca. 800 gr. / 600 gr.
Betriebstemperatur	minus 20 bis plus 50 C°
Lagertemperatur	minus 20 bis plus 60 C°
Luftfeuchtigkeit Betrieb/	max. 85%
Lagerung	nicht kondensierend

ALLIOLIGHT