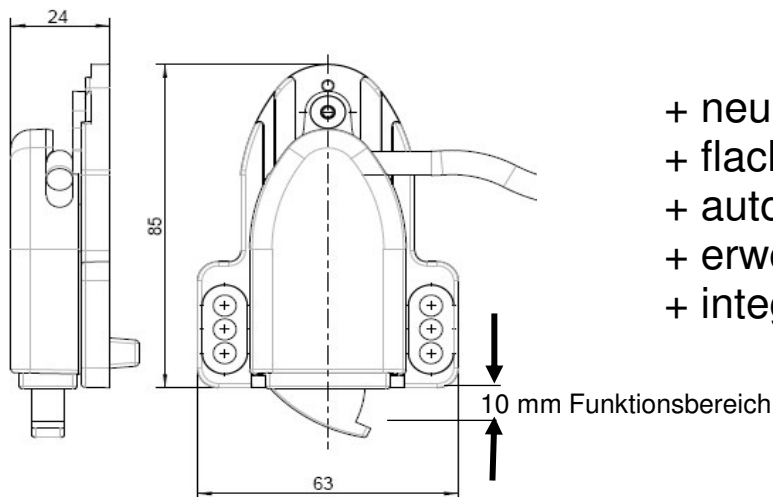


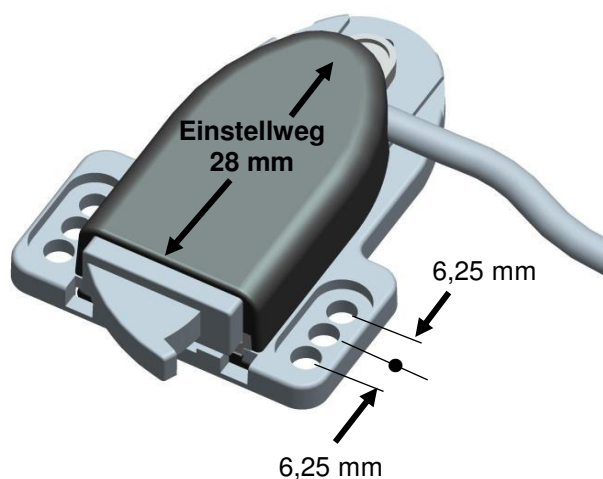
# Türpositionsschalter zu den Serien ALLIO and ALU-LINE Nr.: 2051 und Nr.: 2052

Made in Germany

zur Beleuchtung in Gehäusen für Industrie und IT-Anwendungen



- + neues Design
- + flache Ausführung
- + automatische Einstellung
- + erweiterter Schaltbereich
- + integrierte Kabelführung



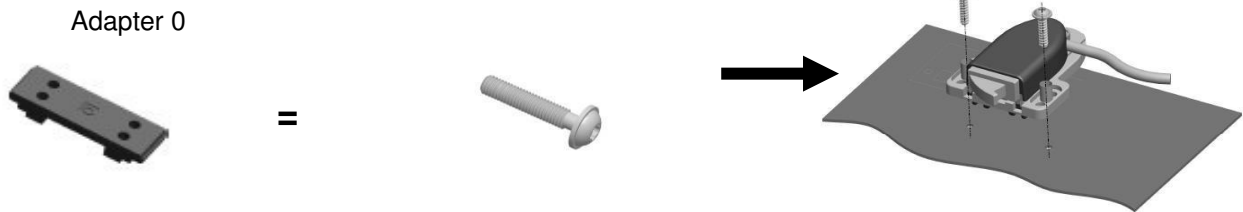
- + auf Flächen
- + an Profilen verschiedener Hersteller  
( Rittal, Eldon, Triton etc.)
- + einrasten in Profilen
- + auch für aussenliegende Türen



- mit Stecker zum Anschluss an ALLIO und ALU-LINE
- 2 Steckerarten: abgewinkelt und gerade
- 2 Kabellängen: 600 mm and 1500mm

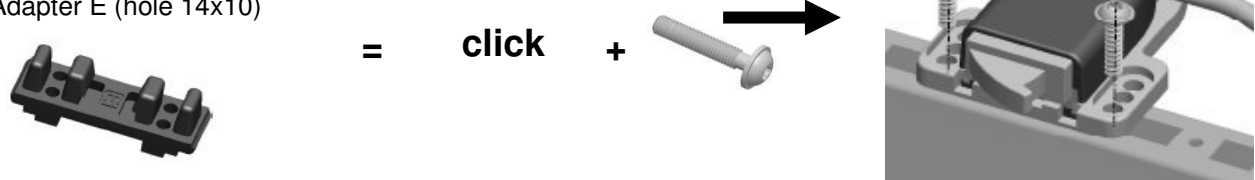
## ALLIO LIGHT

Schrauben auf Flächen in verschiedenen Positionen



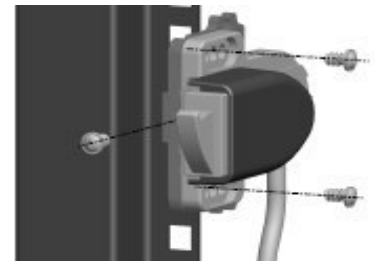
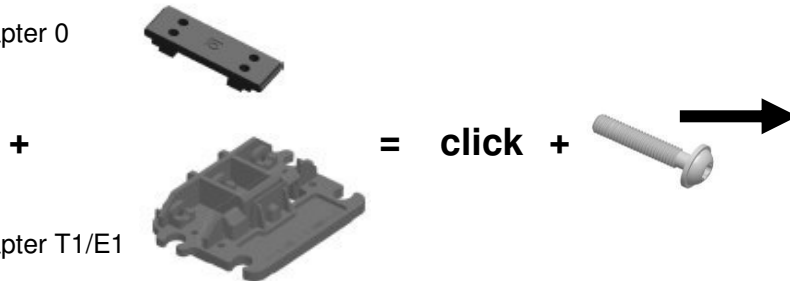
Rasten und Schrauben auf Profilen in verschiedenen Positionen

Adapter RITTAL (hole 12x10)  
 Adapter E (hole 14x10)



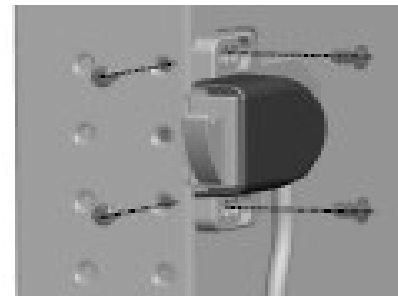
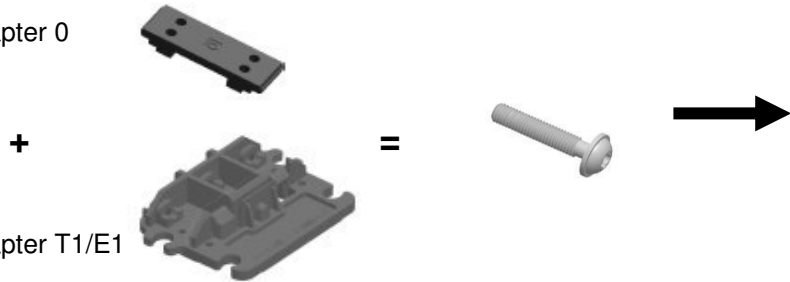
Rasten und Schrauben auf Profilen in verschiedenen Positionen

Adapter 0



Schrauben auf Profilen in verschiedenen Positionen

Adapter 0



Türpositionssystem

Nr.: 2051



Nr.: 2052



Kabel für Türpositionsschalter

Nr.: 2001



Nr.: 2002



Elektrische Anschlusswerte

|                         |  |
|-------------------------|--|
| Nennspannung            | 250V AC / 25W                              |
| Potentialfreier Kontakt | über 2-poligen<br>Kleingerätestecker 2,5 A |
| Anschlussleitung        | 2x0,75 mm <sup>2</sup> , Farbe: schwarz    |
| Kabellängen             | 600mm/1500mm                               |
| Schutzart/Schutzklasse  | IP 20 / II ( schutzisoliert )              |
| Kennzeichnung           | CE,ENEC                                    |

Weitere Daten

|                    |                |
|--------------------|----------------|
| Betriebstemperatur | -20 to + 50 C° |
| Abmessungen        | 95x63x24 mm    |
| Gewicht            | 150gr./200gr.  |

**ALLIO**LIGHT